

NEU

Tankzubehör

SAW 115

TankbelüftungsfILTER und -TrockNER



PASSION TO PERFORM



EIGENSCHAFTEN UND VORTEILE

- ✓ **Nimmt den schädlichen Wasserdampf auf**
- ✓ **Entfernt die Feuchtigkeit im oberen Bereich des Geräts**
- ✓ **Eliminiert das Kondensat und vermeidet so die Rostbildung**
- ✓ **Beugt Schlammablagerungen und der Kontamination des Öls mit Wasser vor**
- ✓ **Filtert die schädlichen Verschmutzungen heraus**
- ✓ **Beugt dem Eindringen von Kontaminationen vor**
- ✓ **Verlängert die Nutzungsdauer des Schmiermittels**
- ✓ **Verringert den Verschleiß und verlängert die Lebensdauer der Maschinen**
- ✓ **Garantiert den kompletten Schutz der Anlage**

Zweites Filterelement aus Polyester

Schützt vor der Migration des trocknende Pulvers in den Tank für eine maximale Effizienz.

Luftverteiler

Der Filter aus Schaum fängt eventuellen Ölnebel auf und verteilt die eintretende Luft gleichmäßig auf die Filter- und Trocknungsbereiche.

Lufteinlassöffnungen

Die individuellen Lufteinlässe werden entsprechend den Volumenstromerfordernissen der Anlage geöffnet. Während des Transports und der Lagerung wird die Filtereinheit durch Stopfen geschützt.

Integriertes Auslassrohr

Hervorragende Widerstandsfähigkeit gegen Vibrationen; leitet die Einwirkung über die gesamte Filtereinheit ab und eliminiert so die Schwachpunkte und erlaubt eine gleichmäßige Verteilung des Luftflusses.





Gehäuse

Besteht aus widerstandsfähigem Polycarbonat für einen besseren Schutz gegen Stöße. Die durchsichtige, vor UV-Strahlung geschützte Schutzhülle gestattet einen zuverlässigen Dienst und eine einfache Wartung.

Aufnahme des Wasserdampfs

Das Silikagel nimmt das Wasser aus der eintretenden Luft auf. Es kann Wasser bis zu 40% seines Gewichts enthalten.

Filterelement aus Polyester

Es entfernt die Feststoffverschmutzungen bis zu 3 µm aus der eintretenden Luft. Die Ringe erlauben den Partikeln während der Entlüftungsphase frei auszutreten, wodurch die Standzeit des Luftaustauschsystems verlängert wird.

Luftverteiler

Der Filter aus Schaum verteilt die eintretende Luft gleichmäßig auf die Filter- und Trocknungsbereiche.

Gehäuse aufschraubbar

Durch den Multi-Fit-Anschluss oder den SMG-Adapter ersetzt er leicht den Standard Einfüllstutzen / Belüftungsfilter.

Schutz vor Feuchtigkeit und Feststoffverschmutzung in Schmiermedien und Geräten.

EINFÜHRUNG

Um eine höhere Effizienz zu garantieren und die Lebensdauer der Hydraulik- und Schmieranlagen zu maximieren, **sollten die Fluide frei von Feststoffverschmutzungen und von Wasser gehalten werden.**

Bei den meisten Flüssigkeitstanks ist jedoch ein Luftaustausch erforderlich, um funktionieren zu können, wodurch Wasserdampf und kontaminierende Feststoffe eindringen können. Die Temperaturveränderungen im Tank können dazu führen, dass der Wasserdampf kondensiert, was nicht nur die Oxydation des Öls verursacht, sondern auch erhebliche mechanische Schäden nach sich ziehen kann.

Standardbelüftungsfilter entfernen einige Feststoffpartikel, lassen den Wasserdampf jedoch durch.

WAS IST EIN BELÜFTUNGSFILTER MIT TROCKNEREIGENSCHAFTEN?

ES ist dies ein Produkt, dass das Herausfiltern der verschmutzenden Komponenten mit der Aufnahme des in der Luft enthaltenen freien Wassers kombiniert.

Wenn die Luft durch die Be-/Entlüftungsöffnung in das Gerät eintritt, entfernen die Filterschichten die Feststoffverschmutzung, während das Trocknungsmittel die Feuchtigkeit zurückhält.

Während des Betriebs oder beim Ausschalten trocknet das Trocknungsmittel das Gerät, indem es die Feuchtigkeit aus dem Tank aufnimmt.

SAW ist die Reihe von Belüftungsfiltern mit Trocknereigenschaften für Hydraulik- und Schmieranlagen der Firma MP Filtri.

WELCHE KONTAMINIERUNGSPROBLEME KÖNNEN BELÜFTUNGSFILTER MIT TROCKNEREIGENSCHAFTEN VERMEIDEN?

Die Kontaminierung durch Flüssigkeiten ist die Ursache der Probleme hinsichtlich der Leistungsfähigkeit von Hydraulik- und Schmierfluiden.

Zu den negativen Auswirkungen zählen:

- ✗ Erhöhung der Säurezahl des Fluids
- ✗ Verminderung der Schmierleistung
- ✗ Verringerung der Lebensdauer des Fluids
- ✗ Entstehung von Bakterienkolonien
- ✗ Eisbildung bei niedrigen Temperaturen

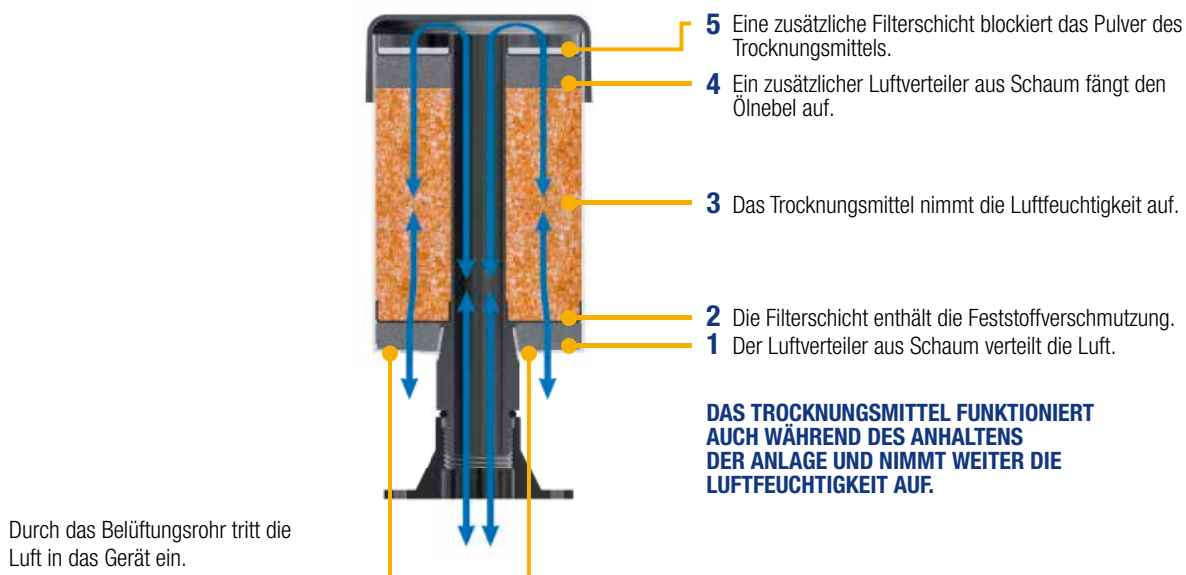
Darüber hinaus kann sie die folgenden Schäden in Hydraulikanlagen verursachen:

- ✗ Entstehung von Rost in den Hydrauliktanks
- ✗ Verschleiß des Geräts

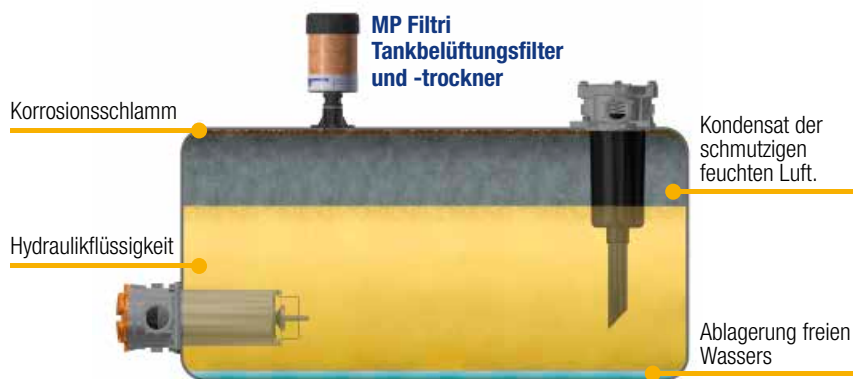
SAW 115 ALLGEMEINE INFORMATIONEN

Focus on

Funktionsweise der SAW-Reihe



SAW-Reihe - Vorteile



- ✓ Eliminiert das Kondensat und beugt so der Rostbildung vor.
- ✓ Trocknet die aufgrund des Luftaustauschs des Tanks in den Tank eingesaugte Luft.
- ✓ Beugt dem durch Oxydation der Hydraulikflüssigkeiten (Verringerung der Schmierung) verursachten Verschleiß vor.
- ✓ Verlängert die Nutzungsdauer der Hydraulikflüssigkeiten und der gesamten Anlage.

Anwendungen

Wo wird SAW eingesetzt?

Das Sortiment der Belüftungsfiler von MP Filtri hat sich bei einer großen Reihe von Anwendungen bewährt, darunter: Großpackmittel (IBC), Transformatoren, Lagertanks für hydraulische Anwendungen, in Energieerzeugungsanlagen, in Bergwerken, in der Luftfahrt, ganz generell in der Lagerung, für Anwendungen in der verarbeitenden Industrie und petrochemische Anwendungen.

Wo kann SAW nicht eingesetzt werden?

Die SAW-Reihe ist für die folgenden Bereiche nicht geeignet:

- Anlagen mit aggressiven Flüssigkeiten (Phosphorsäureester, Schwefelsäure, stark alkalihaltige Reinigungsmittel)
- Anlagen mit schweren Arbeitszyklen (Vibrationen, Stoßgefahr, große Temperaturunterschiede)
- Großanlagen

Hydraulikanlagen



Öllagerung



Erneuerbare Energien



Untersetzungsgetriebe



Transformatoren



Tanks



SAW 115 ALLGEMEINE INFORMATIONEN

Beschreibung

TankbelüftungsfILTER und -trockner

Max. Luftvolumenstrom bis zu 453 l/min (16 cfm)

Die BelüftungsfILTER der Reihe SAW 115 können zusätzlich zu den in den Hydraulikanlagen bereits vorhandenen BelüftungsfILTERn eingesetzt werden, oder diese unter Verwendung des Adapters SMG1 ersetzen.

Während die Luft von der Anlage durch den BelüftungsfILTER eingesaugt wird, entfernt das Filterelement die Feststoffpartikel, während das Trocknungsgel die Feuchtigkeit aufnimmt.

Das Gel nimmt die Feuchtigkeit aus dem Innern des Geräts sowohl während des Betriebs, als auch beim Ausschalten auf, wodurch es die Hydraulikanlage aktiv trocknet.

Lieferbare Anschlüsse:

Anschluss mit Außengewinde 1" Multi-fit (NPT, BSPT, NPSM)

Gewöhnliche Anwendungen:

- Lagertanks
- Transformatoren
- Hydraulikaggregate

LUFTEINLASSÖFFNUNGEN

Wichtige Informationen für die Installation

- Jeder neue BelüftungsfILTER wird mit verschlossenen Lufteinlässen geliefert.
- Die Stopfen schützen das Trocknungsmittel während der Einlagerung und während des Transports.
- Während der Installation müssen die Stopfen entsprechend des maximalen hydraulischen Volumenstroms der Anlage wie in der nachstehenden Tabelle angegeben entfernt werden.



| Max. hydr. Volumenstrom [l/min (cfm)] | Zu öffnende Einlässe |
|--|----------------------|
| bis zu 110 (4) | 2 |
| von 111 bis 220 (4-8) | 4 |
| von 221 bis 330 (8-12) | 6 |
| von 331 bis 452 (12-16) | 8 |

Technische Merkmale

Materialien:

Anschluss: Nylon
Internes Stützrohr: Nylon
Schirm: Polycarbonat
Deckel: Nylon
Trocknungsmittel: Silikagel

Filtereffizienz

3µm absolut (B₃ ≥200)

Dichtungen

NBR

Temperaturbereich

Von -25 °C bis +90 °C (von -20 °F bis +200 °F)

Chemische Kompatibilität

Empfohlen:
- Alle Getriebeöle
- Die meisten Hydrauliköle
- Mineral- und synthetische Öle

Nicht empfohlen:

- Phosphorsäureester
- Schwefelwasserstoff
- Schwefelsäure
- stark alkalihaltige Reinigungsmittel

Schutz vor Feuchtigkeit

Ein Standard-BelüftungsfILTER von MP Filtri ist fünf Mal wirksamer als die hauptsächlichsten BelüftungsfILTER ohne Trocknereigenschaften.

Feuchtigkeitsniveau unterhalb der Umgebungsbedingungen

SAW1153G03A00P01
beschützt über mehr als 30.000

Betriebszyklen:
beschützt 5.000 Betriebszyklen
(Testparameter
23 °C, 30 l/min - 73 °F, 1 cfm)



Leistungen

| | | Max. Vol.Str. Hydr. Flüssigkeit @ 7 kPa (1 psi) | Max. Feuchtigkeitsaufnahmeverm. | Empfohlene max. Volumen | | Gewicht Silikagel | Gesamtgewicht |
|--------|-------|---|---------------------------------|------------------------------------|------------------------|-------------------|---------------|
| | | | | Untersetzungsgetriebe Lagertank | Tank Hydraulikkreis | | |
| Reihe | Länge | [l/min (cfm)] | [ml (fl.oz)] | [l (gal)] | | [kg (lb)] | |
| SAW115 | 1 | 453 (16) | 118 (4) | 757 (200) | 227 (60) | 0.32 (0.70) | 0.60(01:32) |
| SAW115 | 2 | 453 (16) | 220 (7.45) | 1325 (350) | 379 (100) | 00:56 (01:23) | 0.90 (1.98) |
| SAW115 | 3 | 453 (16) | 333 (11.3) | 1893 (500) | 757 (200) | 0.84 (1.88) | 01:20(2.64) |

SAW 115

Bezeichnung und Bestellcode

KOMPLETTER TANKBELÜFTUNGSFILTER UND -TROCKNER

| | | | | | | | | |
|---|-------------------|---|---|----|---|---|---|-----|
| Reihe und Größe SAW115 | Beispiel : SAW115 | 1 | G | 03 | A | 0 | 0 | P01 |
| Länge 1 2 3 | | | | | | | | |
| Tankanschluss G Gewinde 1" | | | | | | | | |
| Filtrationsverhältnis 03 Silikagel orangefarben | | | | | | | | |
| Dichtungen A NBR | | | | | | | | |
| Ventil 0 Ohne Ventil | | | | | | | | |
| Optionen 0 Standard | | | | | | | | |

| Ausführung | |
|------------|--------------------|
| P01 | MP Filtri Standard |
| Pxx | Kundenspezifisch |

ZUBEHÖR

| | | | | |
|---|-----------------|---|---|-----|
| Reihe und Größe SMG Anpassflansch | Beispiel : SMG1 | S | A | P02 |
| Tankanschluss S Ohne Schrauben | | | | |
| Dichtungen A NBR | | | | |

| Ausführung | |
|------------|--------------------|
| P02 | MP Filtri Standard |

Silikagel

aktiver Filter



erschöpfter Filter



Für allgemeine Anwendungen ist Silikagel das leistungsstärkste und preisgünstigste Feuchtigkeit aufnehmende Material.

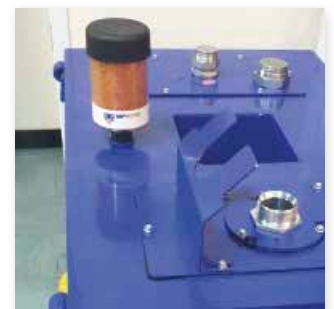
Ein weißer Filter zeigt an, dass die Filtereinheit ihre Aufgabe, Feuchtigkeit aus den Schmiermitteln aufzunehmen, beendet hat.

Immer wenn die Farbe von Orange auf Weiß wechselt, ist der Moment gekommen, den Belüftungsfilter durch einen neuen zu ersetzen.

Alle Tankbelüftungsfilter und -trockner sollten mindestens ein Mal im Jahr ausgewechselt werden.

WICHTIG

Das erschöpfte Silikagel gemäß den im Einsatzland geltenden Vorschriften entsorgen.

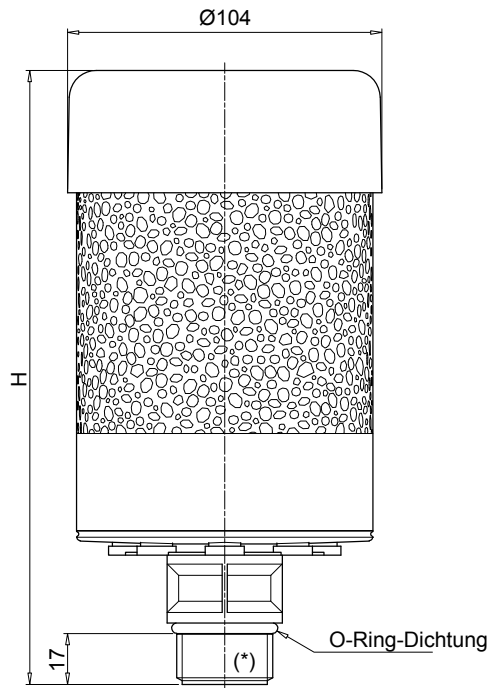


SAW 115

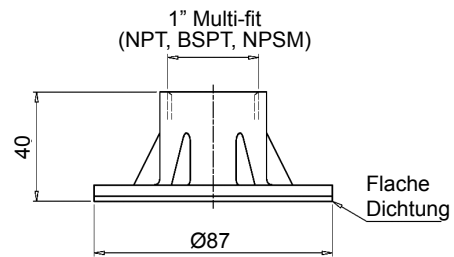
Abmessungen

SAW115

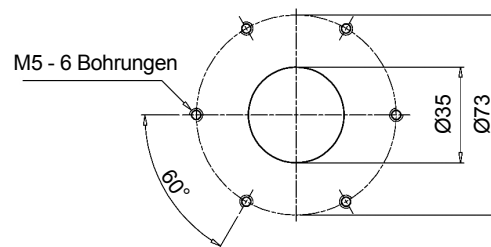
| Länge | H [mm (in)] |
|----------|------------------|
| 1 | 154 (6.06") |
| 2 | 205 (8.07") |
| 3 | 256 (10.08") |



Optionaler Tankflansch mit 6 Bohrungen
Typ SMG1



Bohrungen im Tank



(*) 1" Multi-fit (NPT, BSPT, NPSM)

Alle in dieser Druckschrift enthaltenen Daten, Details und Worte werden lediglich zu Informationszwecken geliefert.
MP Filtri behält sich das Recht vor, die Modelle und Ausführungen der beschriebenen Produkte jederzeit aus technischen bzw. kommerziellen Gründen abzuändern.
Die Farben und Fotografien der Produkte dienen nur zur Veranschaulichung.
Jeglicher Nachdruck dieses Dokuments, sei es komplett oder auszugsweise, ist strengstens verboten.
Alle Rechte strikt vorbehalten.



WORLDWIDE NETWORK

HEADQUARTERS

MP Filtri S.p.A.
Pessano con Bornago
Milano - Italy
+39 02 957031
sales@mpfiltri.it

FILIALI

ITALFILTRI LLC
Moscow - Russia
+7 (495) 220 94 60
mpfiltrirussia@yahoo.com

MP Filtri Canada Inc.
Concord, Ontario - Canada
+1 905 303 1369
sales@mpfiltricanada.com

MP Filtri France SAS
Villeneuve la Garenne
Paris - France
+33 (0)1 40 86 47 00
sales@mpfiltrifrance.com

MP Filtri Germany GmbH
St. Ingbert - Germany
+49 (0) 6894 95652 2-0
sales@mpfiltri.de

MP Filtri India Pvt. Ltd.
Bangalore - India
+91 80 4147 7444 / +91 80 4146 1444
sales@mpfiltri.co.in

MP Filtri (Shanghai) Co., Ltd.
Shanghai - Minhang District - China
+86 21 58919916 116
sales@mpfiltrishanghai.com

MP Filtri U.K. Ltd.
Bourton on the Water
Gloucestershire - United Kingdom
+44 (0) 1451 822 522
sales@mpfiltri.co.uk

MP Filtri U.S.A. Inc.
Quakertown, PA - U.S.A.
+1 215 529 1300
sales@mpfiltriusa.com

PASSION TO PERFORM



mpfiltri.com